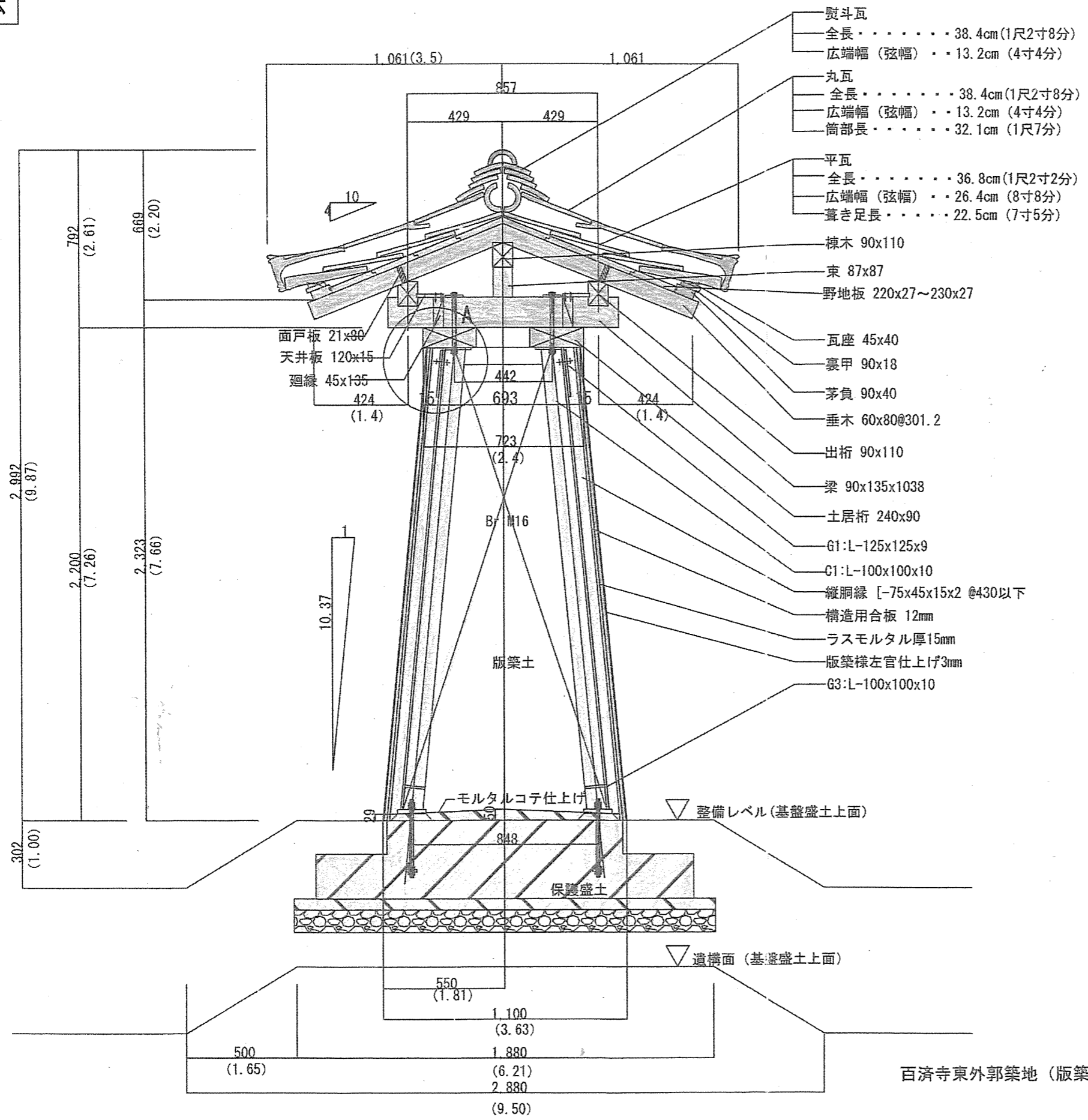
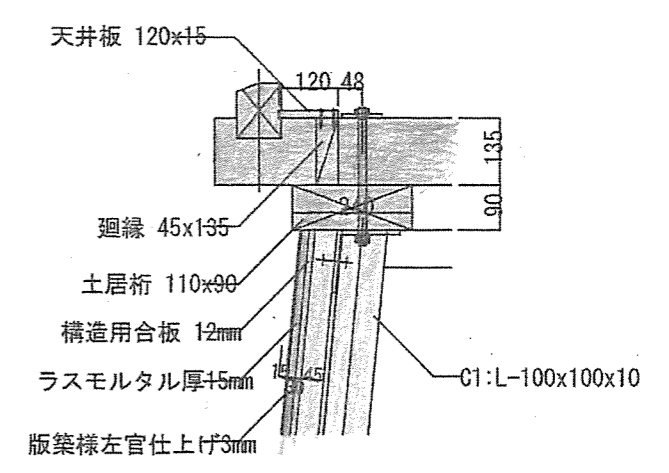


現代工法



- 鬘斗瓦
- 全長 38.4cm (1尺2寸8分)
- 広端幅 (弦幅) . . . 13.2cm (4寸4分)
- 丸瓦
- 全長 38.4cm (1尺2寸8分)
- 広端幅 (弦幅) . . . 13.2cm (4寸4分)
- 筒部長 32.1cm (1尺7分)
- 平瓦
- 全長 36.8cm (1尺2寸2分)
- 広端幅 (弦幅) . . . 26.4cm (8寸8分)
- 葺き足長 22.5cm (7寸5分)
- 棟木 90x110
- 束 87x87
- 野地板 220x27~230x27
- 瓦座 45x40
- 葺甲 90x18
- 茅負 90x40
- 垂木 60x80@301.2
- 出桁 90x110
- 梁 90x135x1038
- 土居桁 240x90
- G1:L-125x125x9
- G1:L-100x100x10
- 縦胴縁 [-75x45x15x2 @430以下
- 構造用合板 12mm
- ラスモルタル厚15mm
- 版築様左官仕上げ3mm
- G3:L-100x100x10



A部分詳細 S=1:15

百済寺東外郭築地 (版築工法復元) 断面図 S=1:20